

# Fiche technique

Caractéristiques du produit



## Marmite à gaz indirecte à pression 150 l

<b>Modèle</b>	<b>Code SAP</b>	00015049
BIA 90/150 G	<b>Groupe d'articles</b>	Marmites

- Type d'appareil: Appareil à gaz
- Type de chauffage de l'appareil: Indirect
- Allumage: Électrique
- Régulation de la pression de la vapeur: Mécanique - la vanne dégage de la vapeur à haute pression
- Remplissage: Robinet mécanique
- Remplissage du duplicateur: Semi-automatique
- Diamètre de la vanne de vidange: 2»
- Volume utilisable [l]: 150

<b>Code SAP</b>	00015049	<b>Puissance gaz [kW]</b>	22.500
<b>Largeur nette [mm]</b>	800	<b>Type de connection gaz</b>	Gaz naturel, propane butane
<b>Profondeur nette [mm]</b>	900	<b>Volume utilisable [l]</b>	150
<b>Hauteur nette [mm]</b>	900	<b>Type de chauffage de l'appareil</b>	Indirect
<b>Poids net [kg]</b>	150.00	<b>Régulation de la pression de la vapeur</b>	Mécanique - la vanne dégage de la vapeur à haute pression

# Fiche technique



Dessin technique

## Marmite à gaz indirecte à pression 150 l

Modèle

Code SAP

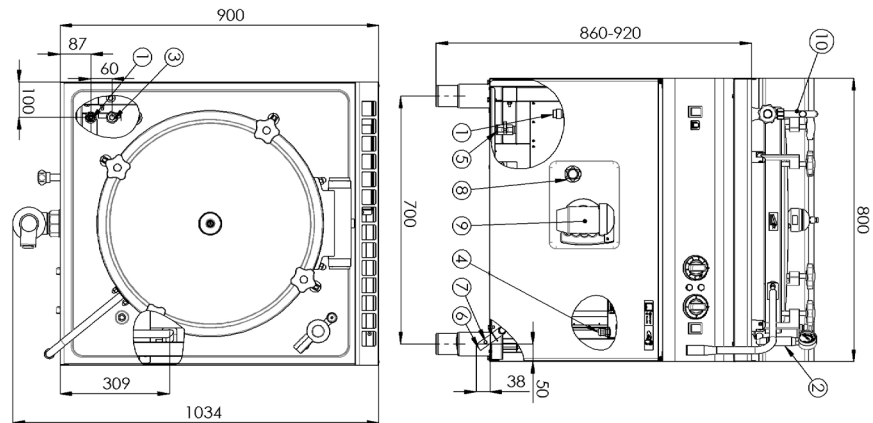
00015049

BIA 90/150 G

Groupe d'articles

Marmites

1 - PŘÍVOD STUDENÉ VODY	6 - PŘÍVOD PLYNU
2 - POJISTNÝ VENTIL + MONOMETER	7 - MÍSTO KONTROLY VSTUPNÍHO TLAKU PLYNU
3 - PŘÍVOD ZMĚKČELÉ VODY	8 - KONTROLNÍ KOHOUT HLADINÝ DUPLIKÁTORU
4 - PŘÍVOD NAPĚTÍ 230V	9 - VYPUSŤEČÍ KOHOUT DUPLIKÁTORU
5 - VYPUSŤEČÍ KOHOUT DUPLIKÁTORU	10 - NAPUSŤEČÍ BATERIE



# Fiche technique

## Paramètres techniques



### Marmite à gaz indirecte à pression 150 l

<b>Modèle</b>	<b>Code SAP</b>	00015049
BIA 90/150 G	<b>Groupe d'articles</b>	Marmites

**1. Code SAP:**

00015049

**2. Largeur nette [mm]:**

800

**3. Profondeur nette [mm]:**

900

**4. Hauteur nette [mm]:**

900

**5. Poids net [kg]:**

150.00

**6. Largeur brute [mm]:**

840

**7. Profondeur brute [mm]:**

970

**8. Hauteur brute [mm]:**

1160

**9. Poids brut [kg]:**

165.00

**10. Type d'appareil:**

Appareil à gaz

**11. Type de construction de l'appareil:**

Stationnaire

**12. Puissance gaz [kW]:**

22.500

**13. Allumage:**

Électrique

**14. Type de connexion gaz:**

Gaz naturel, propane butane

**15. Indice de protection d'enveloppe:**

IPX4

**16. Matériel:**

AISI 304 plaque supérieure, AISI 430 revêtement

**17. Indicateurs:**

Voyants de marche et de préchauffement du four

**18. Diamètre de la vanne de vidange:**

2"

**19. Type de plan de travail:**

Emboutie aux formes et angles arrondis - nettoyage d'entretien confortable

**20. Matériau de la plaque supérieure:**

AISI 304

**21. Épaisseur de la plaque supérieure [mm]:**

1.50

**22. Type de chauffage de l'appareil:**

Indirect

**23. Capacité volumique du récipient [l]:**

150.00

**24. Température maximale de l'appareil [° C]:**

90

**25. Température minimale de l'appareil [° C]:**

30

**26. Thermostat de sécurité:**

Oui

**27. Thermostat de sécurité jusqu'à X ° C:**

15

**28. Pieds réglables:**

Oui

# Fiche technique

Paramètres techniques



## Marmite à gaz indirecte à pression 150 l

<b>Modèle</b>	<b>Code SAP</b>	00015049
BIA 90/150 G	<b>Groupe d'articles</b>	Marmites

### 29. Matériau du fond:

AISI 316

### 30. Volume utilisable [l]:

150

### 31. Remplissage:

Robinet mécanique

### 32. Remplissage du duplicateur:

Semi-automatique

### 33. Régulation de la pression de la vapeur:

Mécanique - la vanne dégage de la vapeur à haute pression

### 34. Type de vanne de vidange:

Conique

### 35. Manomètre:

Oui

### 36. Raccordement à un robinet à boule:

1/2

### 37. Connexion d'approvisionnement en eau:

1/2 «